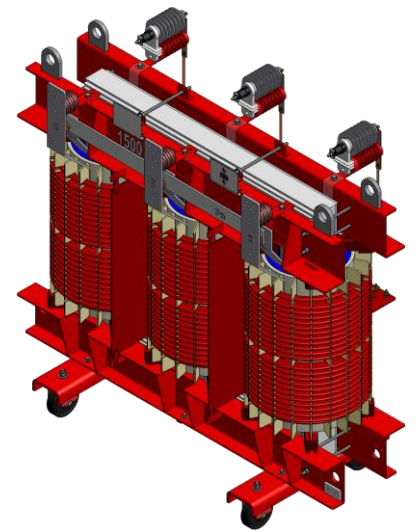
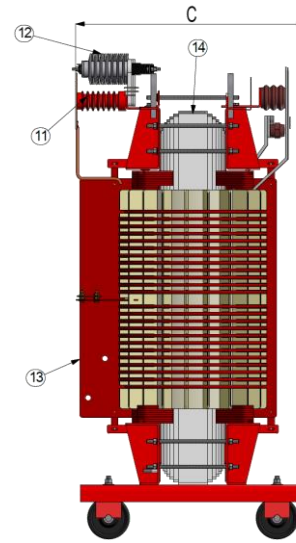
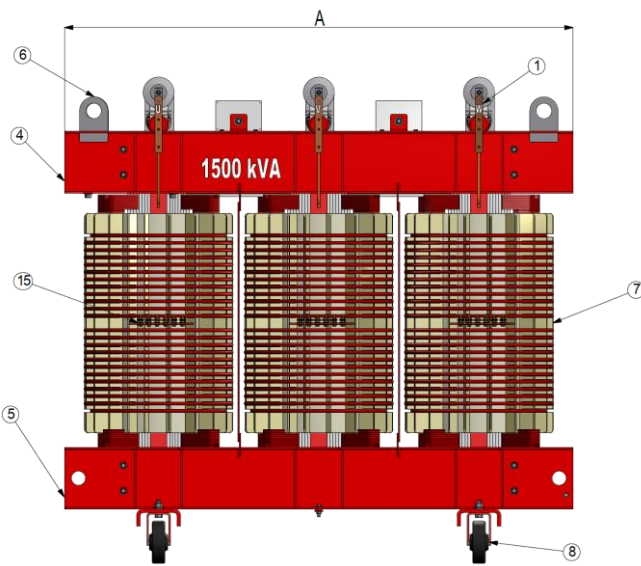


Fases	3
Serie de tensión (kV)	15 // 1.1
Tensión de Salida (V)	hasta 600
Instalación	Interior
Derivaciones (Regulación entre taps)	(+1,-3) * 2,5% (+2, -2) * 2.5%*
Grupo de Conexión	Dyn-
Clase de Aislamiento	H
Refrigeración	AN
BIL (Nivel Básico de Aislamiento) (Kv)	60//10
Máx. Elevación de temperatura en devanados (RISE °C)	65
Frecuencia	60
Montaje	Interior
Altura de Diseño	1000
Grado de protección	IP00, IP 20**



\*Derivaciones : Para potencias superiores a 630 kVA, (+2, - 2) \* 2.5%. Otra especificación bajo solicitud del cliente.

\*\* IP20: Celda para alojamiento de transformador a solicitud del cliente  
Si desea consultar planos de dimensiones finales, accesorios adicionales y/o ventilación forzada por favor consultar con fábrica.

Las dimensiones y pesos del equipo son preliminares y están sujetas a cambios según el diseño final. Para transformadores con características especiales, tales como factor k, bajas pérdidas, variación en el grupo de conexión entre otros consultar con fábrica.  
Los dispositivos para protección contra sobretensiones transitorias son opcionales y tienen costo adicional. Relé de temperatura digital para el monitoreo de temperatura con sensor PT-100 es opcional y tiene costo adicional

Potencia [kVA]	A [mm]	B [mm]	C [mm]	Peso [kg]	Impedancia a 145°C (%)	Pérdidas Devanados [W] (a 145°C)	Pérdidas Hierro [W]	Nivel de Ruido [dB]
30	750	1180	620	355	6	652	260	45
45	870	1180	620	370	6	934	300	45
75	870	1180	620	460	6	1444	400	50
112,5	1110	1460	610	555	6	2041	550	50
150	1170	1460	610	650	6	2579	675	50
225	1210	1520	630	775	6	3583	900	55
300	1370	1535	645	960	6	4561	1120	55
400	1400	1525	600	1100	6	5820	1360	60
500	1430	1525	600	1300	6	6949	1600	60
630	1630	1565	650	1505	6	8350	1870	62
800	1600	1610	650	1750	6	10077	2210	64

**LISTADO DE PARTES**

- 1 Terminal de alta tensión
- 2 Terminal de baja tensión
- 3 Terminal de punto neutro
- 4 Perfil superior
- 5 Perfil Inferior
- 6 Dispositivo de izamiento
- 7 Bobina de alta tensión
- 8 Rueda orientable
- 9 Dispositivo de aterrizamiento
- 10 Placa de características
- 11 Aislador de alta tensión
- 12 DPS 15 kV
- 13 Apantallamiento entre bobinas
- 14 Núcleo



Carrera 42 N° 20C – 38 PBX:369 0009 Fax: Ext.108  
Teléfonos: 369 1934 – 369 1924 – 369 1925  
Celular: 310 780 7444 – Bogotá, D.C. – Colombia  
E-mail: [servicios@awaingenierialtda.com](mailto:servicios@awaingenierialtda.com)  
[www.awaingenierialtda.com](http://www.awaingenierialtda.com)